

A

B

C

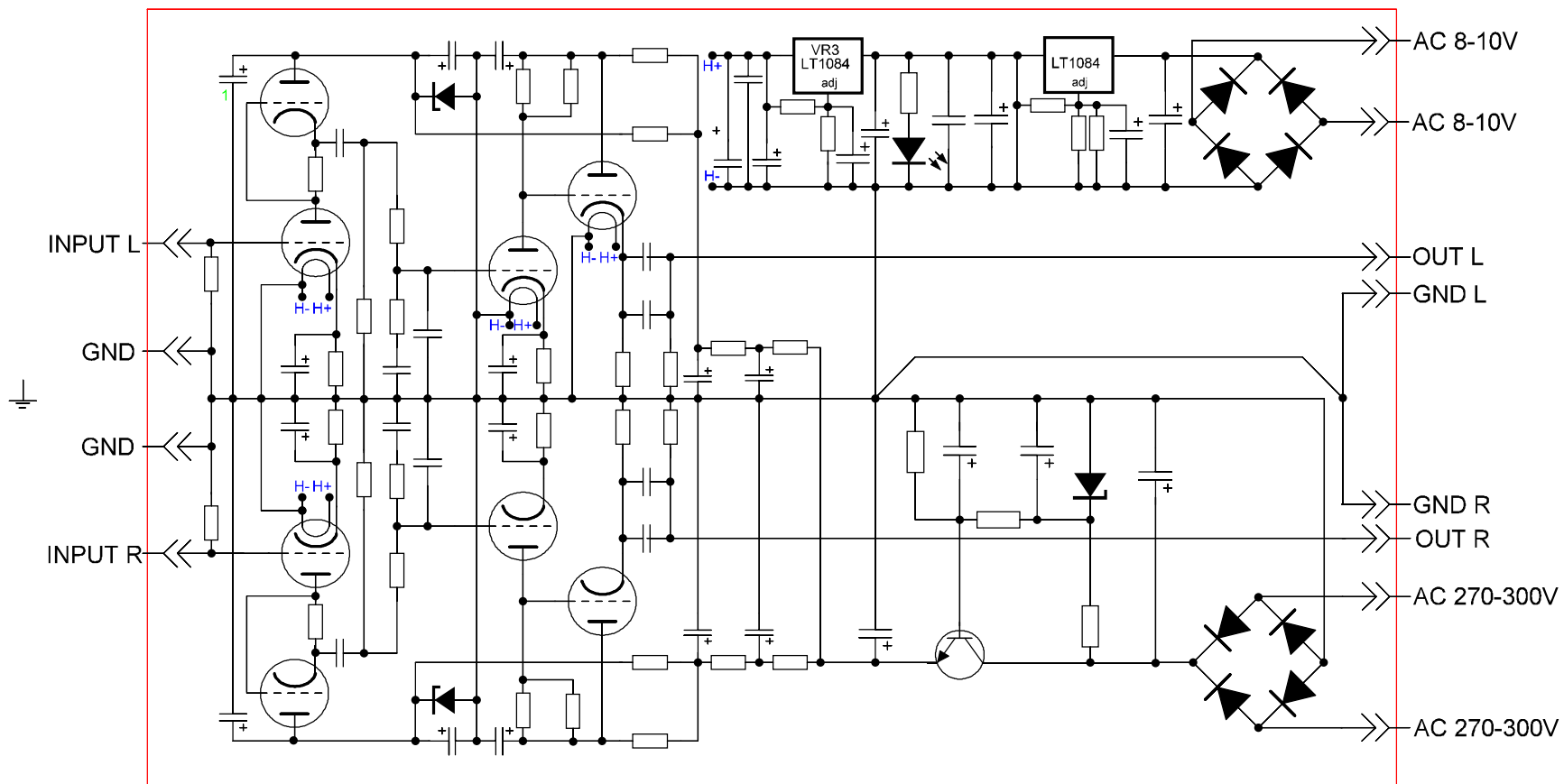
D

E

F

1

## ОСНОВНАЯ ПРИНЦИПИАЛЬНАЯ СХЕМА



2

3

4

1	PT-POT-50/300	6	Description <b>EQUALIGHT GOLDENMIDDLE AUDIO</b>	Page no.	1
2		7		Pages	10
3		8	Schematic no. <b>MAIN PCB</b>	Revision	0.01
4		9		Date	01.02.2019
5	CASE ASSEMBLING	10		Name	